

CASO O SENSOR SEJA DE JUMPER DE ARME

FAÇA TRANSMISSÃO

CASO SEJA CODE LEARN COM CI HOLTEK 6P20 OU MULTICODE

PROCEDIMENTO: PRESSIONE O BOTÃO LEARNING.

1 toque-TRANSMISSOR. O Led LEARN acende durante 8 segs. esperando o aprendizado do TX e pisca rápido quando aprende o código.

2 toques - SENSOR (ES) ZONA 1

3 toques - SENSOR (ES) ZONA 2

4 toques - SENSOR (ES) ZONA 3

5 toques - SENSOR (ES) ZONA 4

OBSERVAÇÕES:

1º) - O aprendizado dos acessórios (TX e SENSORES) é feito individualmente.

2º) - Em todos o procedimentos de aprendizado de sensor (es) o led LEARN pisca lentamente e o Led da zona acende esperando transmissão. O Led learn pisca rapidamente quando aprende o código.

APAGANDO GRAVAÇÃO DE SENSOR (ES) IVP E/OU MAGNÉTICOS E TRANSMISSOR (ES)-

Pressionando o botão Learn por 8 segundos. Apaga aprendizado de sensores e TX de todas as zonas.

AJUSTANDO A CENTRAL PARA TRABALHAR COM CHIME (ANUNCIADOR DE PRESENÇA) Opção por Jumper J5

2 toques seqüenciais no 3º botão do TX ocorre a habilitação de CHIME - Para desabilitar basta dar outros 2 toques seqüenciais no mesmo botão.

ALIMENTAÇÃO DC - BATERIA - Na falta de energia, a bateria alimentará o sistema de alarme, sinalizando através do Led BAT na tampa e com um beep no buzzer (opção pelo Jumper J5), indicando alimentação por bateria.

RECARREGADOR DE BATERIA - A central de alarme SEC DHL-4 possui um recarregador para bateria selada de 12V - 7A/h (utilize somente bateria com esta especificação).

Importante: O tempo de recarga de bateria de 12V / 7Ah quando estiver com carga baixa, poderá variar de 24h a 36h.

A Instalação Deve Ser Feita Por Técnicos Experientes E Especializados.

PROVÁVEIS PROBLEMAS E POSSÍVEIS SOLUÇÕES

Visite nossa página www.sectra.com.br - produtos - SEC DHL-4.

PROGRAMANDO DISCADORA

A discadora memoriza até 3 n.ºs. telefônicos, envia um sinal sonoro, ou uma gravação de 20 segs. (quando acoplado o módulo de voz, SEC MV-20S).

PROGRAMAÇÃO MEMÓRIAS 1 A 3

Digite **PROG + N.º da memória (1,2 OU 3) + N.º do telefone + CONF.**

APLICAÇÃO EM PABX

Digite **PROG + N.º da memória (1,2 OU 3) + PABX + Pausa + N.º. telefone + Conf.**

APAGAR PROGRAMAÇÃO MEMÓRIAS 1 A 3

Digite **PROG + N.º da memória (1,2 OU 3) + CONF.**

MODO DE DISCAGEM

Interrompido, faz ligações enquanto houver disparo de alarme (sirene tocando) Padrão de Fábrica. **Importante: Para abortar a discagem, após a sirene parar de tocar, pressionar a tecla teste, fazendo com que a discadora finalize a discagem em andamento e interrompa as discagens subsequentes.**

TESTE DAS MEMÓRIAS ARMAZENADAS

A discadora testa os telefones programados sem necessidade de acionamento da central.

Digite **Teste + N.º da memória (1, 2 ou 3) - Testa o número da memória correspondente.**

CERTIFICADO DE GARANTIA

Senho consumidor e Técnico Instalador. Este produto foi projetado e fabricado, buscando atender suas necessidades. Para tanto, é importante que este manual seja lido com muita atenção.

CONDIÇÕES DA GARANTIA

A garantia é de 1 (um) ano, a partir da data da Nota Fiscal e está restrita (a nosso critério) a defeitos de fabricação*. **Violações no equipamento e danos por instalação incorreta implicam na perda da mesma.**

*** Quando ficar demonstrado tecnicamente**



SECTRA LTDA

Rua Deodato Seda, 729
Bairro Fernandes - CEP 37.540-000

Santa Rita do Sapucaí - MG

CNPJ: 03.500.682/0001-90

Fone Ass. Técnica 35 - 34711334

site: www.sectra.com.br

e-mail: sectra@sectra.com.br

SECTRA



Microcontrolada

SEC DHL-4

DISCADORA

Mémoria E2prom - 3 números

HÍBRIDA

Com e sem fio

CODE LEARNING 64 MEMÓRIAS

Infravermelhos, sensores magnéticos e transmissores

4 ZONAS

Instantâneas

CONTROLE REMOTO

Acompanha 1 TX

2 PARTIÇÕES

Arma setores individualmente ou em grupo

CHIME

Opcional

AUTO ARME

20 Minutos

PÂNICO SILENCIOSO

MANUAL DE INSTALAÇÃO

Parabéns, voce adquiriu um sistema de alarme da Sectra Ltda. Este equipamento foi desenvolvido para oferecer anos de operação confiável, leia com atenção este manual de instalação para obter um melhor desempenho.

CARACTERÍSTICAS

- **Discadora com ruído de 3 memórias (EEPROM)**, podendo acoplar módulo de voz com 20 segundos de gravação;
- **Auto-arme**, após 20 minutos sem detecção de movimento no local (por Infravermelho), ou zona aberta (por sensor magnético com fio);
- **Pânico Silencioso**, A zona 1, com a central armada permite que a discadora entre em trabalho sem que a sirene emita som;

Auto-arme / Pânico Silencioso COMANDADOS no jumper J6
 Fechado - **Auto-arme**
 Aberto - **Pânico Silencioso (Padrão de Fábrica)**

- **Relé de prioridade de ligação**, fazendo a instalação da linha telefônica, conforme esquema de ligação, a discadora tem prioridade de discagem sobre outros aparelhos telefônicos
- **Tempo De Sirene:** 5 Minutos
- **Led's Indicadores:** Rede - Bateria - Zona 1 - Zona 2 - Zona 3 e Zona 4
 Os Led's indicarão as ocorrências da seguinte maneira:

Armada = Led's das zonas correspondentes **Acesos**
Desarmada = Led's das zonas correspondentes **Apagados**
Violada = Led's das zonas correspondentes **Piscando**
 (Para de piscar Violada após rearme manual)

OBS.: CONSIDERAR SEMPRE QUE O TX TRABALHA NA SEGUINTE CONDIÇÃO:

- 1º Botão Zonas Impares (1 e 3)
- 2º Botão Zonas Pares (2 e 4)
- 3º Botão Grupo (todas as zonas)

- **CHIME**(anunciador de presença);
- **Transformador com Cartão de Proteção Elétrica fora da placa** - Fusível e Varistores para proteção de sobre-corrente e sobre tensão
- **Beep de buzzer alimentada por bateria:** Opção por Jumper
- **Beep de sirene armada/desarmada**
Tempo maior=ARMADA - Tempo menor=DESARMADA

ESPECIFICAÇÕES TÉCNICAS

Alimentação AC: 127/220V
Consumo: 5W
Alimentação DC (bateria): 12V - 7A/h
Frequência: 433,92MHZ
Tensão de saída para acessórios: 12V
Capacidade de corrente: 600 mA
Carregador da bateria: 13,8V (tensão estabilizada)

Caixa em ABs na cor bege com espaço para bateria 12V - 7 A/h

Dimensões: 237x168x91mm

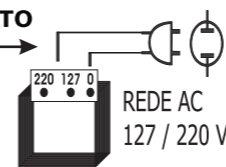
Peso aproximado: 1 Kg

CONHEÇA MELHOR NOSSO EQUIPAMENTO

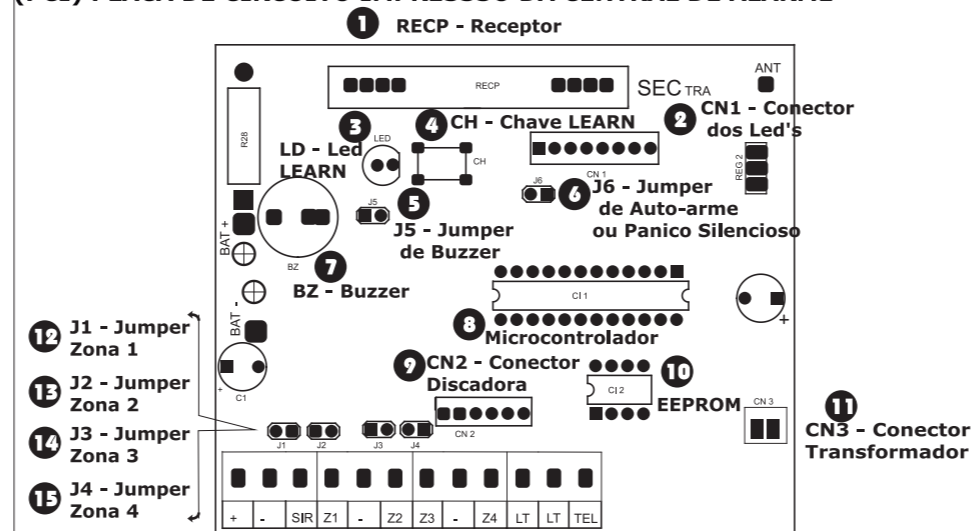
ALIMENTANDO A CENTRAL COM REDE ELÉTRICA (AC)

Cartão de proteção elétrica em cima do Transformador.

(CUIDADO AO LIGAR OS FIOS)

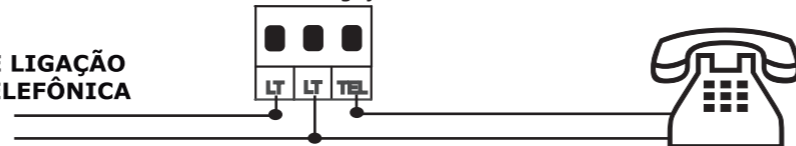


(PCI) PLACA DE CIRCUITO IMPRESSO DA CENTRAL DE ALARME

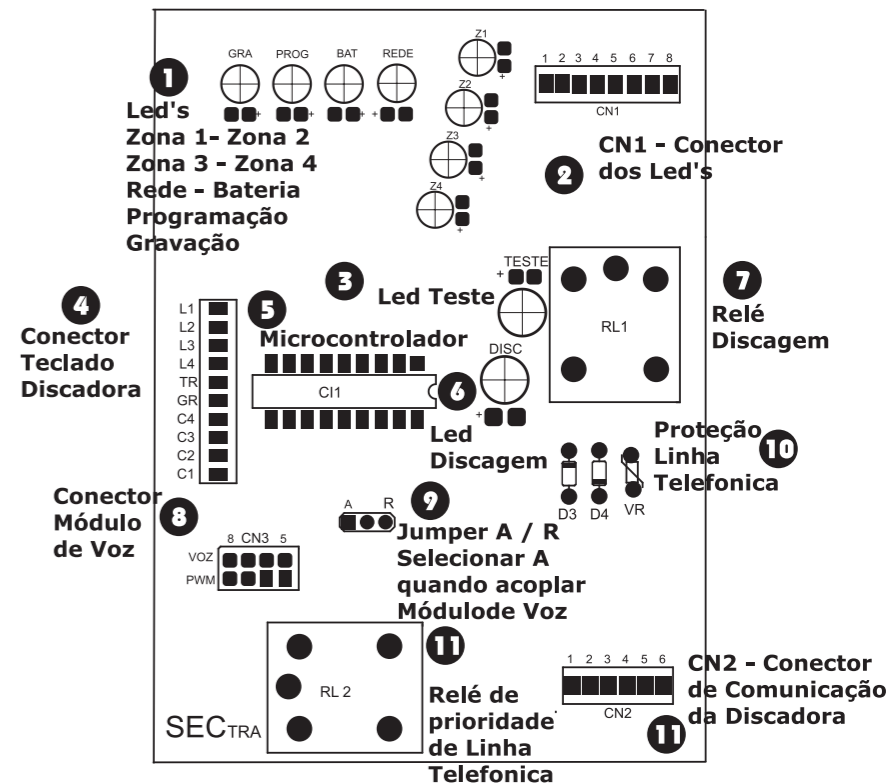


16 Borne de Entradas / Saídas:
 Positivo = + Negativo = - Sirene = SIR Zona 1 = Z1
 Comum = - Zona 2 = Z2 Zona 3 = Z3 Comum = -
 Zona 4 = Z4 Linha Telefonica = LT
 Prioridade de Ligação = TEL

ESQUEMA DE LIGAÇÃO DA LINHA TELEFÔNICA



PLACA INTERNA DE SINALIZAÇÃO FIXADA NA TAMPA



INSTALANDO SENSORES IVP e/ou MAGNÉTICO COM FIO

Desconectar "Jumper's" da zona ou zonas correspondentes.

- Jumper 1 = Zona 1 - Jumper 2 = Zona 2
- Jumper 3 = Zona 3 - Jumper 4 = Zona 4

CODIFICANDO TRANSMISSOR E SENSORES SEM FIO

O receptor aceita:

- até 64 códigos Code Learning
- TX Controle Remoto até 16 milhões de combinações (Digital)
- Sensores até 516 códigos com corte de Jumper (Analogico)

CORTAR NO MÍNIMO 3 JUMPER'S

Parabéns, voce adquiriu um sistema de alarme da Sectra Ltda. Este equipamento foi desenvolvido para oferecer anos de operação confiável, leia com atenção este manual de instalação para obter um melhor desempenho.

CARACTERÍSTICAS

- **Discadora com ruído de 3 memórias (EEPROM)**, podendo acoplar módulo de voz com 20 segundos de gravação;
- **Auto-arme**, após 20 minutos sem detecção de movimento no local (por Infravermelho), ou zona aberta (por sensor magnético com fio);
- **Pânico Silencioso**, A zona 1, com a central armada permite que a discadora entre em trabalho sem que a sirene emita som;

Auto-arme / Pânico Silencioso COMANDADOS no jumper J6

Fechado - **Auto-arme**

Aberto - **Pânico Silencioso (Padrão de Fábrica)**

- **Relé de prioridade de ligação**, fazendo a instalação da linha telefônica, conforme esquema de ligação, a discadora tem prioridade de discagem sobre outros aparelhos telefônicos

- **Tempo De Sirene:** 5 Minutos

- **Led's Indicadores:** Rede - Bateria - Zona 1 - Zona 2 - Zona 3 e Zona 4

Os Led's indicarão as ocorrências da seguinte maneira:

Armada = Led's das zonas correspondentes **Acesos**

Desarmada = Led's das zonas correspondentes **Apagados**

Violada = Led's das zonas correspondentes **Piscando**

(Para de piscar Violada após rearme manual)

OBS.: CONSIDERAR SEMPRE QUE O TX TRABALHA NA SEGUINTE CONDIÇÃO:

1º Botão Zonas Impares (1 e 3)

2º Botão Zonas Pares (2 e 4)

3º Botão Grupo (todas as zonas)

- **CHIME**(anunciador de presença);

- **Transformador com Cartão de Proteção Elétrica fora da placa** - Fusível e Varistores para proteção de sobre-corrente e sobre tensão

- **Beep de buzzer alimentada por bateria:** Opção por Jumper

- **Beep de sirene armada/desarmada**

Tempo maior=ARMADA - Tempo menor=DESARMADA

ESPECIFICAÇÕES TÉCNICAS

Alimentação AC: 127/220V

Consumo: 5W

Alimentação DC (bateria): 12V - 7A/h

Frequência: 433,92MHZ

Tensão de saída para acessórios: 12V

Capacidade de corrente: 600 mA

Carregador da bateria: 13,8V (tensão estabilizada)

Caixa em ABs na cor bege com espaço para bateria 12V - 7 A/h

Dimensões: 237x168x91mm

Peso aproximado: 1 Kg

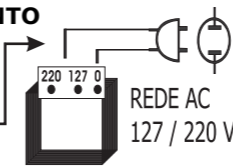
CONHEÇA MELHOR NOSSO EQUIPAMENTO

ALIMENTANDO A CENTRAL COM

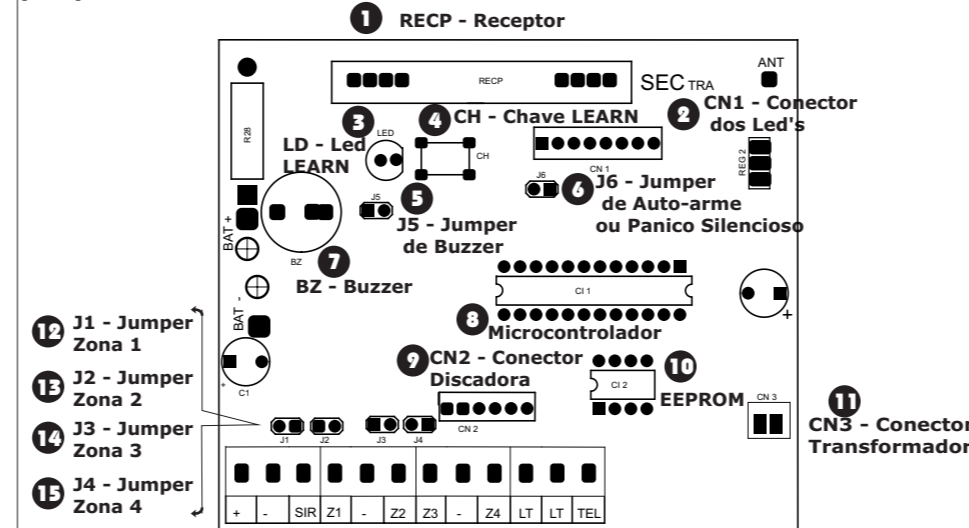
REDE ELÉTRICA (AC)

Cartão de proteção elétrica encima do Transformador.

(CUIDADO AO LIGAR OS FIOS)

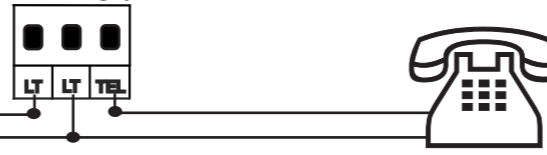


(PCI) PLACA DE CIRCUITO IMPRESSO DA CENTRAL DE ALARME

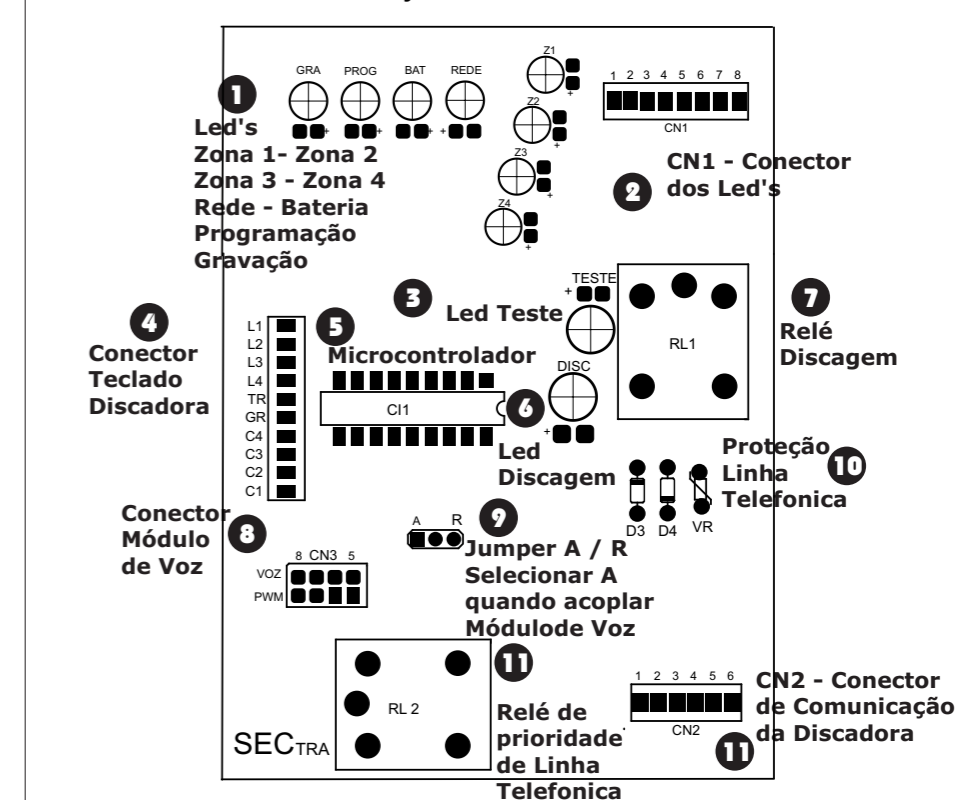


16 Borne de Entradas / Saídas:
 Positivo = + Negativo = - Sirene = SIR Zona 1 = Z1
 Comum = - Zona 2 = Z2 Zona 3 = Z3 Comum = -
 Zona 4 = Z4 Linha Telefonica = LT
 Prioridade de Ligação = TEL

ESQUEMA DE LIGAÇÃO DA LINHA TELEFÔNICA



PLACA INTERNA DE SINALIZAÇÃO FIXADA NA TAMPA



INSTALANDO SENSORES IVP e/ou MAGNÉTICO COM FIO

Desconectar "Jumper's" da zona ou zonas correspondentes.

Jumper 1 = Zona 1 - Jumper 2 = Zona 2

Jumper 3 = Zona 3 - Jumper 4 = Zona 4

CODIFICANDO TRANSMISSOR E SENSORES SEM FIO

O receptor aceita:

até 64 códigos Code Learning

- TX Controle Remoto até 16 milhões de combinações (Digital)

- Sensores até 516 códigos com corte de Jumper (Analogico)

CORTAR NO MÍNIMO 3 JUMPER'S